

# 2-Way Slatwall Display



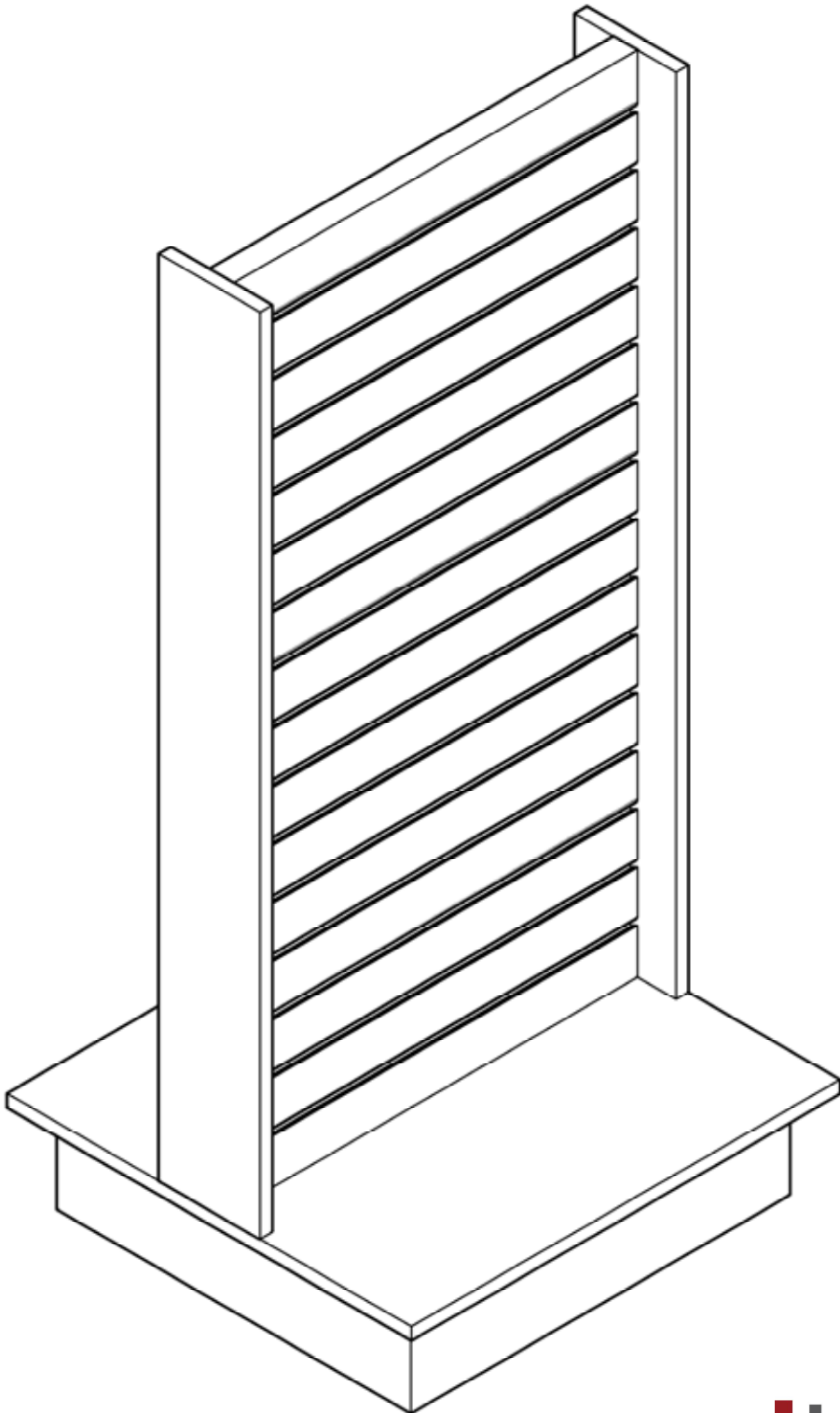
X38



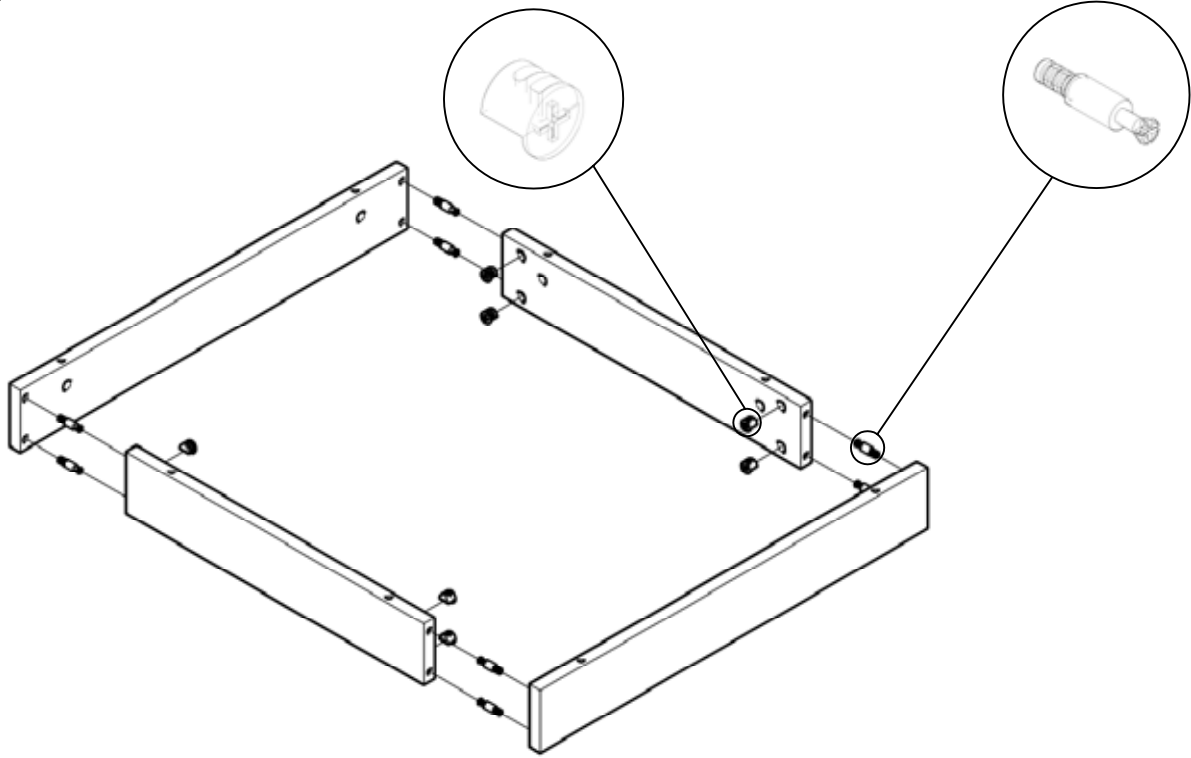
X38



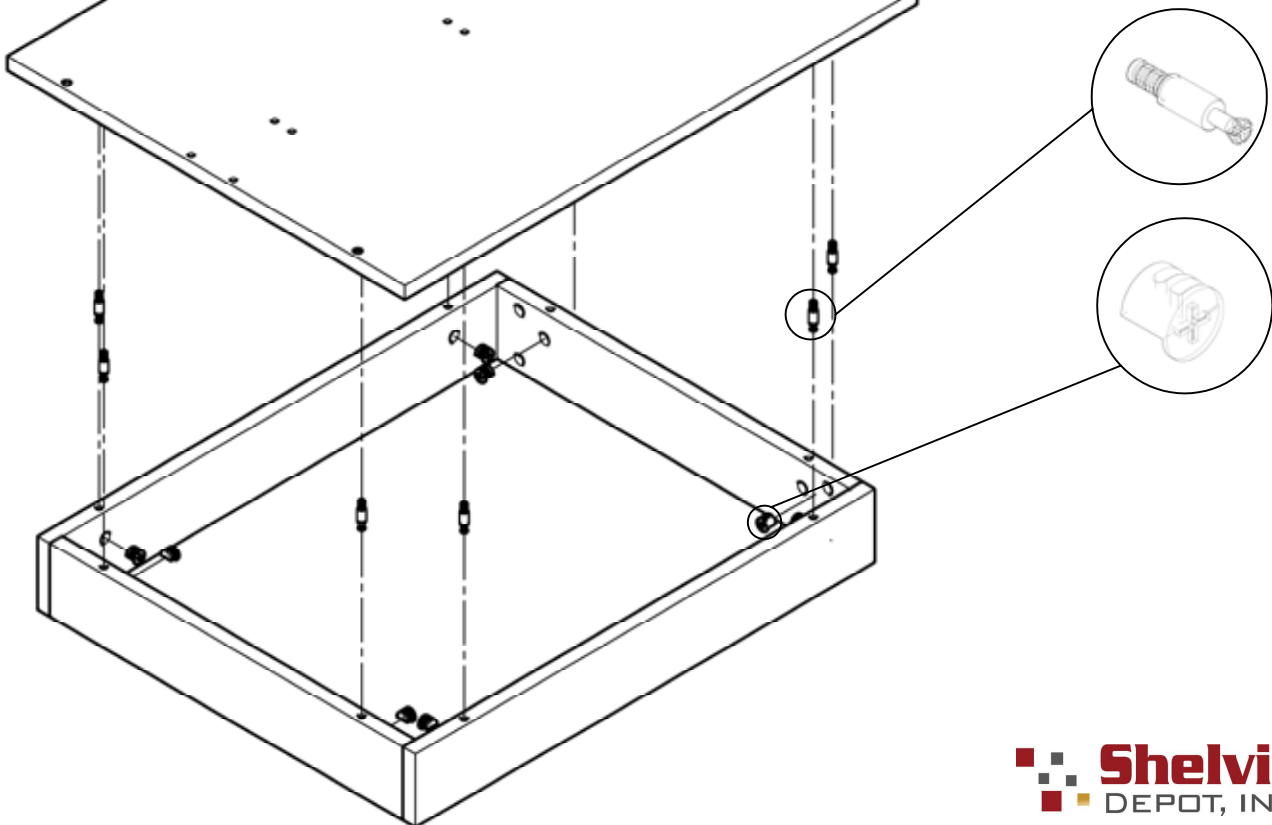
X22



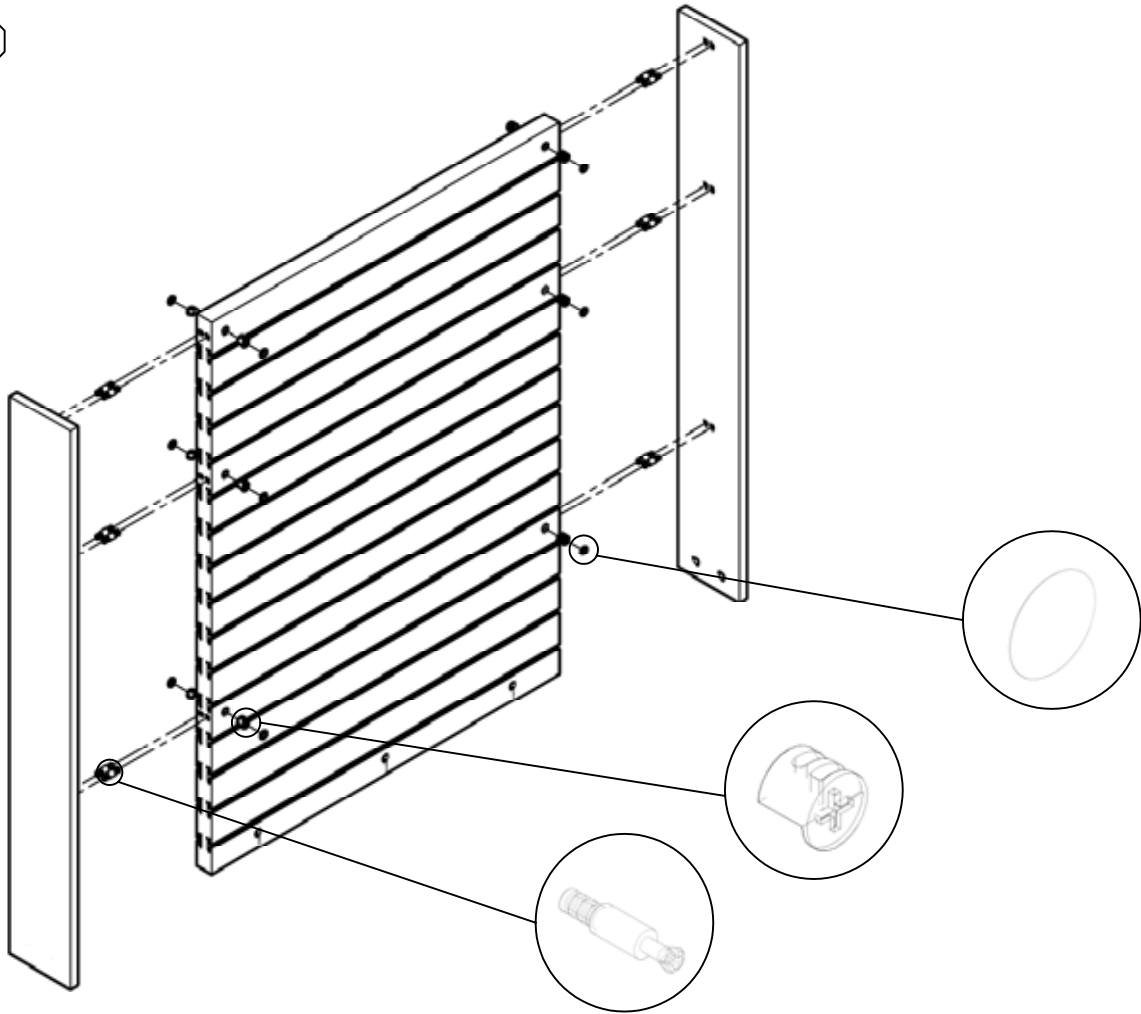
(1)



(2)



(3)



(4)

